

Compresseur / *Compressor*
Code tension / *Voltage code* : H

CAJ4461Y

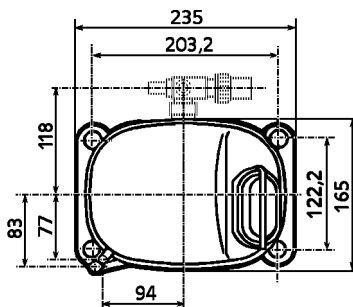
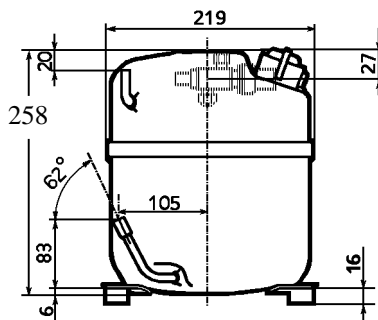
Froid commercial et industriel positif (HP)
Commercial & industrial application (HBP)

208-220V / 60Hz - 1~

R134a

N° 214ES-H - ind b

| Conditions <i>Conditions</i> | fréquence <i>frequency</i> | Prod frigorifique nominale / <i>nominal refrigerating capacity</i> | | | Puis. sonore <i>Sound level</i> |
|---------------------------------|-------------------------------|--|--------|-------|------------------------------------|
| | | Watts | Kcal/h | BTU/h | |
| Standard | 60 Hz | 1844 | 1586 | 6288 | 60 dBA |
| Cecomaf | 60 Hz | 1532 | | | |



Cylindrée / *Displacement* : 18,3 cm³
Poids net / *Net weight* : 20 Kg
Charge en huile / *Oil charge* : 887 cm³
Type d'huile / *Oil type* : P.O.E /
Détente / *Expansion device* : Capillaire/Détendeur
 Capillaire/Exp° valve
Refroidissement / *Cooling* : Ventilé / Forced

Résistance à 20° C / *Windings resistances at 20° C*
 Phase princ. / *Main Winding* : 2,55 Ohms
 aux. / *Auxiliary Winding* : 10,2 Ohms

Intensité / *Current*
 nom. / *Rated current RLA* : 5,1 A
 max. / *Max current* : 8,2 A
 dém. / *Start current LRA* : 24 A

Ap. Electrique / *Electrical equipment* : CSIR

Protecteur / *Overload* : * MST00ALKD
 Temporisation / *Time Check* : 2,8s - 5,2s / 20,5 A
 T° ouverture / *Opening temp.* : 105° C
 fermeture / *Closing temp.* : 52° C
 Option / *optional* : /

Relais Intensité / *Current relay* : MTRPH58**
 enclenchement / *Pick up* : 12,7A
 déclenchement / *Drop out* : 10,8A
 Option / *optional* : 3ARR18A101B

Condensateur dém. / *Start capacitor* : 64 µF / 330 V

*A partir de Juin 1998, la désignation du protecteur peut être :
From June 1998, the overload protector designation can be :
 MRA38128

Pour conduites Ø ext / *For tubing O.D.*

| Aspiration <i>Suction</i> | Refoulement <i>Discharge</i> | Charge <i>Process</i> |
|------------------------------|---------------------------------|--------------------------|
| 12,7 (1/2") | 6,35 (1/4") | 6,35 (1/4") |



CAJ4461Y

Tension H - 208-220V 60Hz

R134a

N° 214ES-H Ind b

Température ambiante : 35 °C
Sous-refroidissement liquide : 8,5 K
Sortie évap./gaz aspirés : 11 K

— : Courbes à 60 Hz

Température de condensation

A: 40 °C
B: 50 °C
C: 54,5 °C
D: 60 °C

